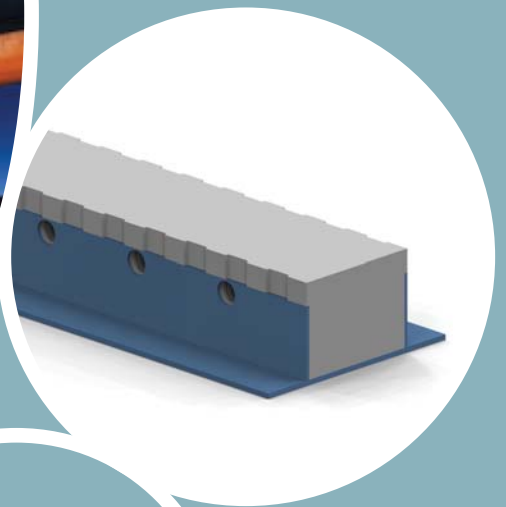


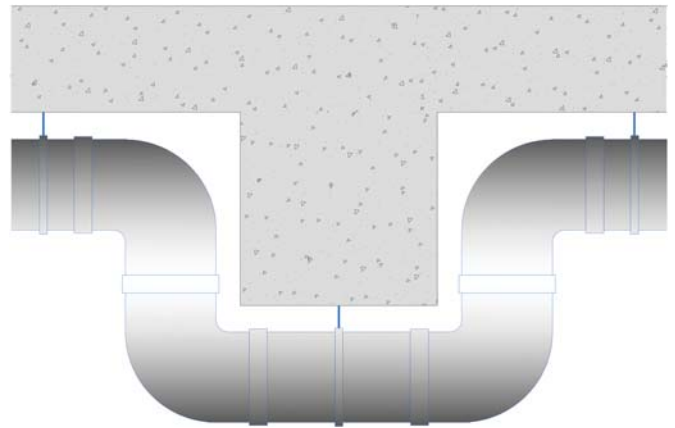
Auf direktem Weg
zum Erfolg



PFEIFER
95
CONSTRUCTION

Das rasante Wachstum des HLK-Sektors, verbunden mit der Suche nach energieeffizienten Lösungen, die den Nutzerkomfort erhöhen, konfrontieren die Bauindustrie mit neuen Herausforderungen. Standardlösungen, die kleine Installationsöffnungen in Stahlbetonträgern zulassen, sind zunehmend unzureichend.

Um den Anforderungen des Marktes gerecht zu werden, bieten PFEIFER und 95 CONSTRUCTION moderne, sich ergänzende Systeme an, die die Planung und Ausführung von Gebäudeinstallationen vereinfachen.



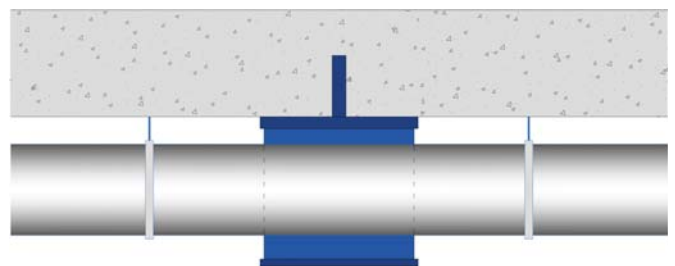
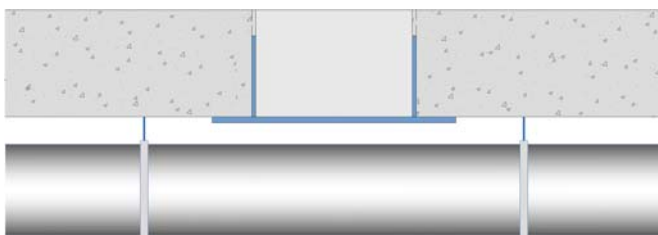
Traditionelle Lösung mit von unten herausragenden Stb.-Unterzug



Hybridbeam®



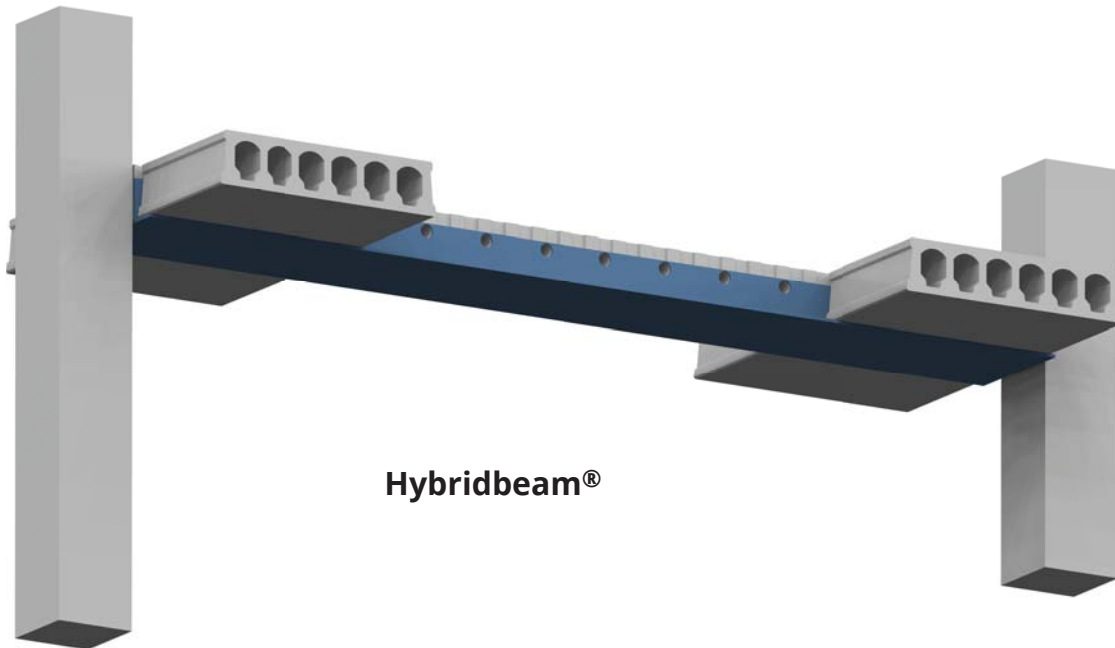
beamUp



Die größten Vorteile

- Reduzierung der Aufbauhöhe
- Feuerbeständigkeit
- Reduzierte Geschosshöhe unter Beibehaltung der funktionalen Parameter
- Leichtere Deckenkonstruktion
- Einsatz für verschiedene Arten von Decken
- Einsparung von Material und Kosten
- Geringerer Verbrauch von „grauer“ Energie in der Produktion, Transport, Montage und Veredelungsarbeiten
- Cradle to cradle Herausnehmbare Komponenten – wiederverwendbar: Wiederverwendung von Trägern in nachfolgenden Konstruktionen

UNSERE LÖSUNGEN IM VERGLEICH



Hybridbeam®

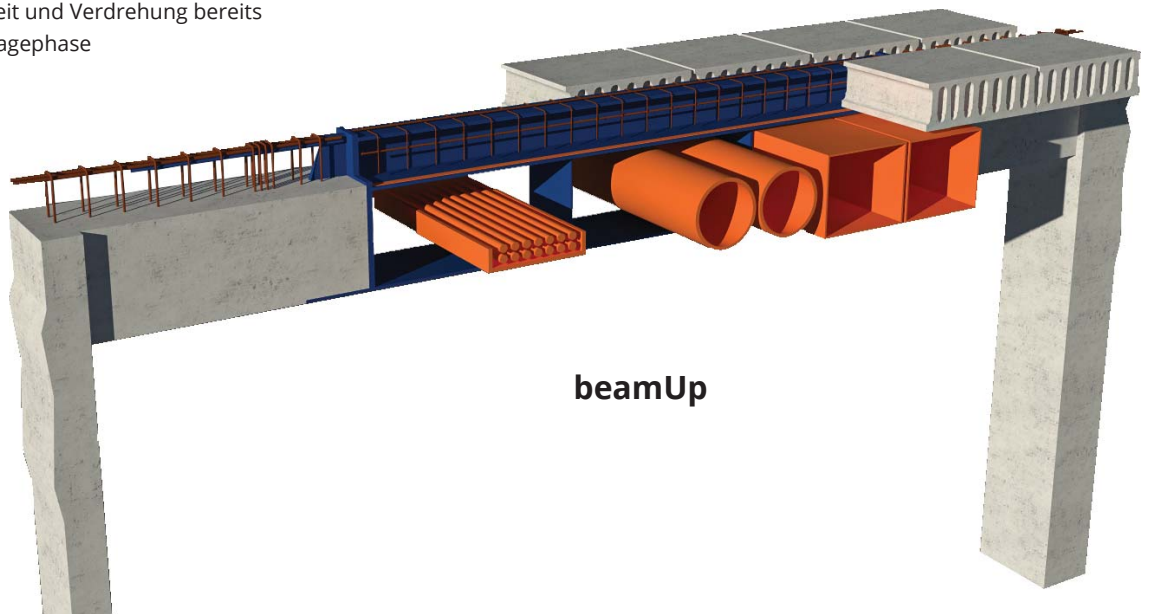
Der **Hybridbeam®** ist ein fertiges, tragendes Element, das als flacher Balken zur Realisierung von Slim floor-Konstruktionen bei integrierten Decken mit geringer Bauhöhe – eingesetzt wird. In seiner Grundkonstruktion passt der Hybridbeam® in die Höhe der Deckenplatte. Der Träger ist eine Kombination aus zwei verschiedenen Materialien – Stahl und Beton.

Der Stahlteil nimmt die Zugspannungen auf, der Betonteil die Druckspannungen, und beide sind durch Kopfbolzen miteinander verbunden, die an die inneren Stahlebenen geschweißt sind, wodurch die extrem hohe Festigkeit des Hybridverbunds erreicht wird.

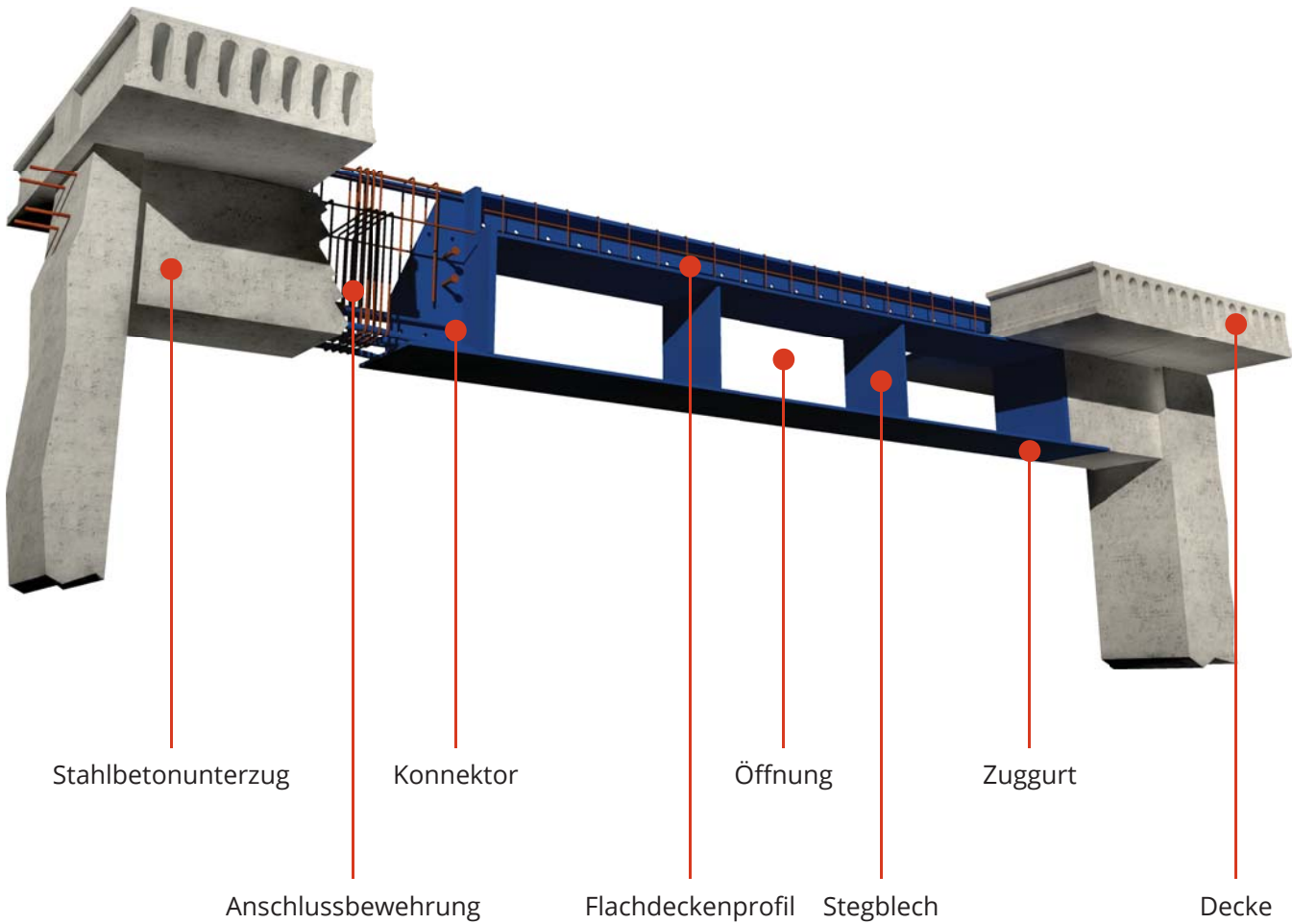
- Optimale Nutzung der Einrichtung – mehr Platz
- Effizienz dank hoher Tragfähigkeit
- Schnelle und freitragende Montage
- Beseitigung von überstehenden Unterzügen und einfache Installation
- Hohe Biegesteifigkeit und Verdrehung bereits während der Montagephase

beamUp ist ein individuell konfigurierbares Stahlelement, das in einem Stahlbetonträger integriert ist und durch große Öffnungen die Durchführung aller technischen Installationen im Gebäude ermöglicht.

- Die Position, Anzahl und Größe der Öffnungen sind frei wählbar. Die Höhe und Breite der Öffnungen entsprechen der Geometrie des Stahlbetonträgers
- Ermöglicht die freie Verlegung von Leitungen, Rohren und Kabeln
- Vereinfacht die Leitungsführung
- Ermöglicht einen einfachen Umrüstung und Nachinstallation im Lebenszyklus
- Online-Konfigurator, Vorbemessungstabellen
- BIM-Bibliotheken, technische Unterstützung
- Auch für den Einsatz in bestehenden Strukturen geeignet



beamUp





**GEBÄUDE,
DIE UMGEBAUT
ODER UMGENUTZT
WERDEN MÜSSEN**



**LABOR- UND
FORSCHUNGSGEBÄUDE**



**TIEFGARAGEN UND
MEHRSTÖCKIGE
GARAGEN**

**GEBÄUDE DES
GESUNDHEITSWESENS**



PFEIFER Polska Sp. z o.o.
ul. Wrocławska 68
55-330 Krępice k. Wrocławia
tel. +48 71 30 23 700
sekretariat@pfeifer.pl
www.pfeifer.pl



09/2024 DE