



03/2019

## PFEIFER Lösungen für Parkhäuser

**PFEIFER**  
**SEIL- UND HEBETECHNIK**  
**GMBH**

DR.-KARL-LENZ-STRASSE 66  
DE-87700 MEMMINGEN  
TELEFON +49 (0)8331-937-290  
TELEFAX +49 (0)8331-937-342  
E-MAIL [info@pfeifer.de](mailto:info@pfeifer.de)  
INTERNET [www.pfeifer.info](http://www.pfeifer.info)

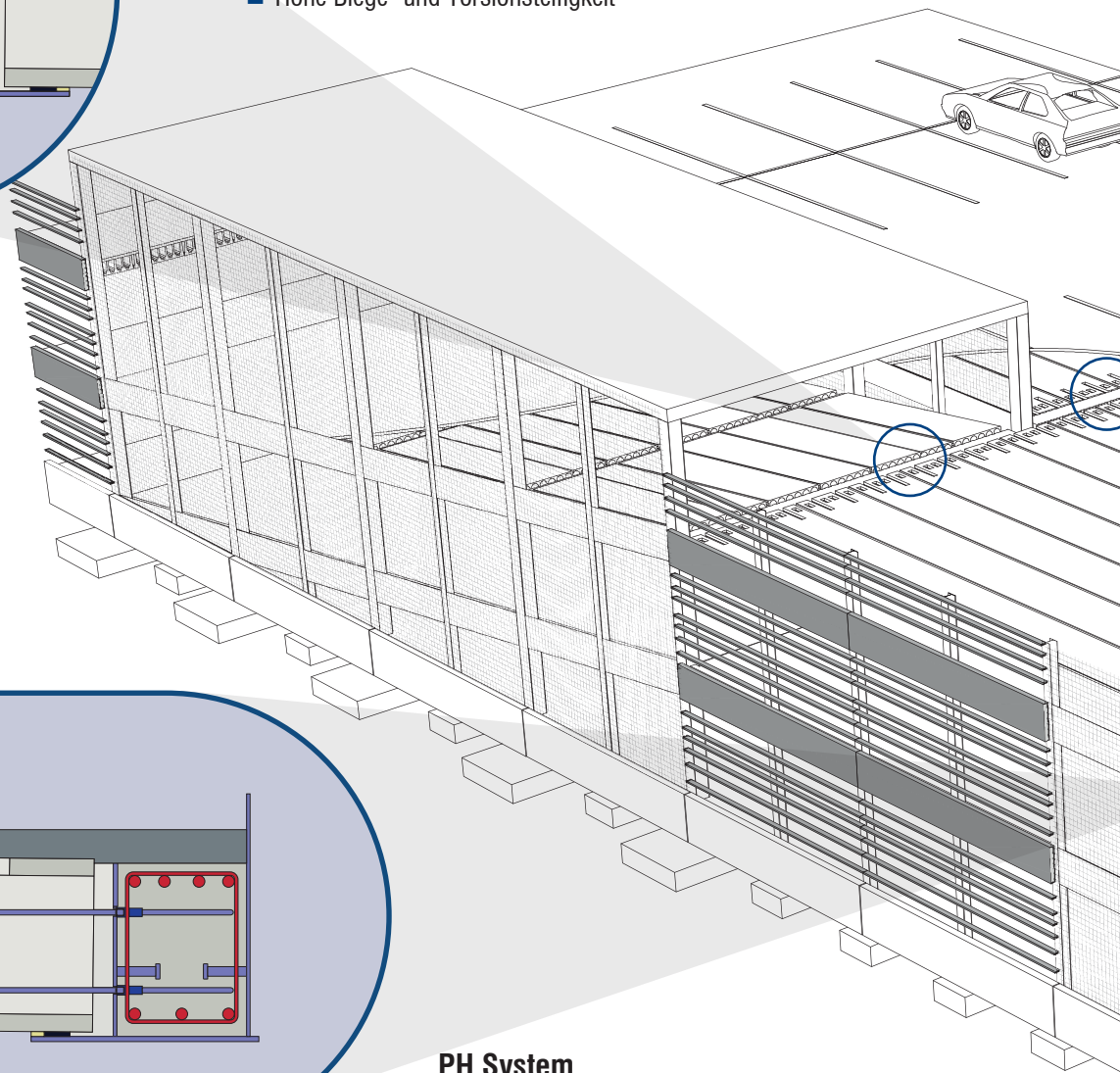
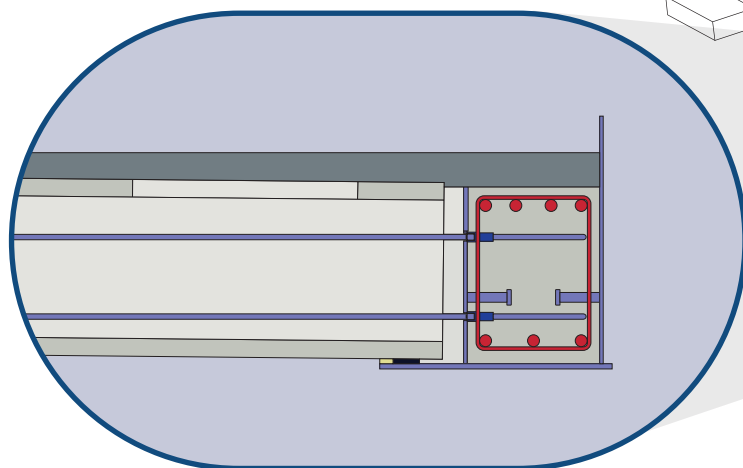
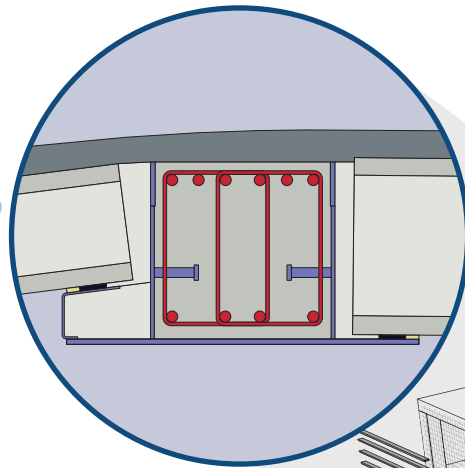
# Lösungen für Parkhäuser mit Spannbetonhohldecken und dem PFEIFER-Hybridbeam<sup>®</sup>

PFEIFER bietet elegante und effiziente Lösungen für Parkhäuser aus Fertigteilelementen

Parkhäuser mit Fertigteilelementen

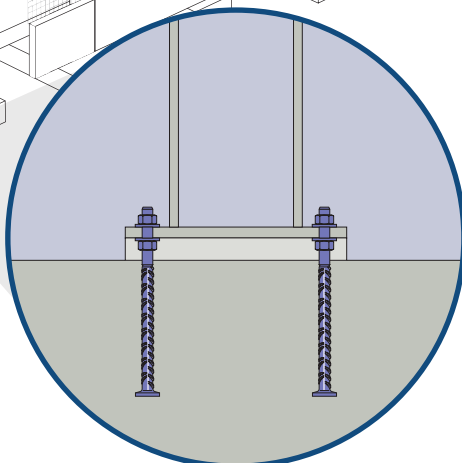
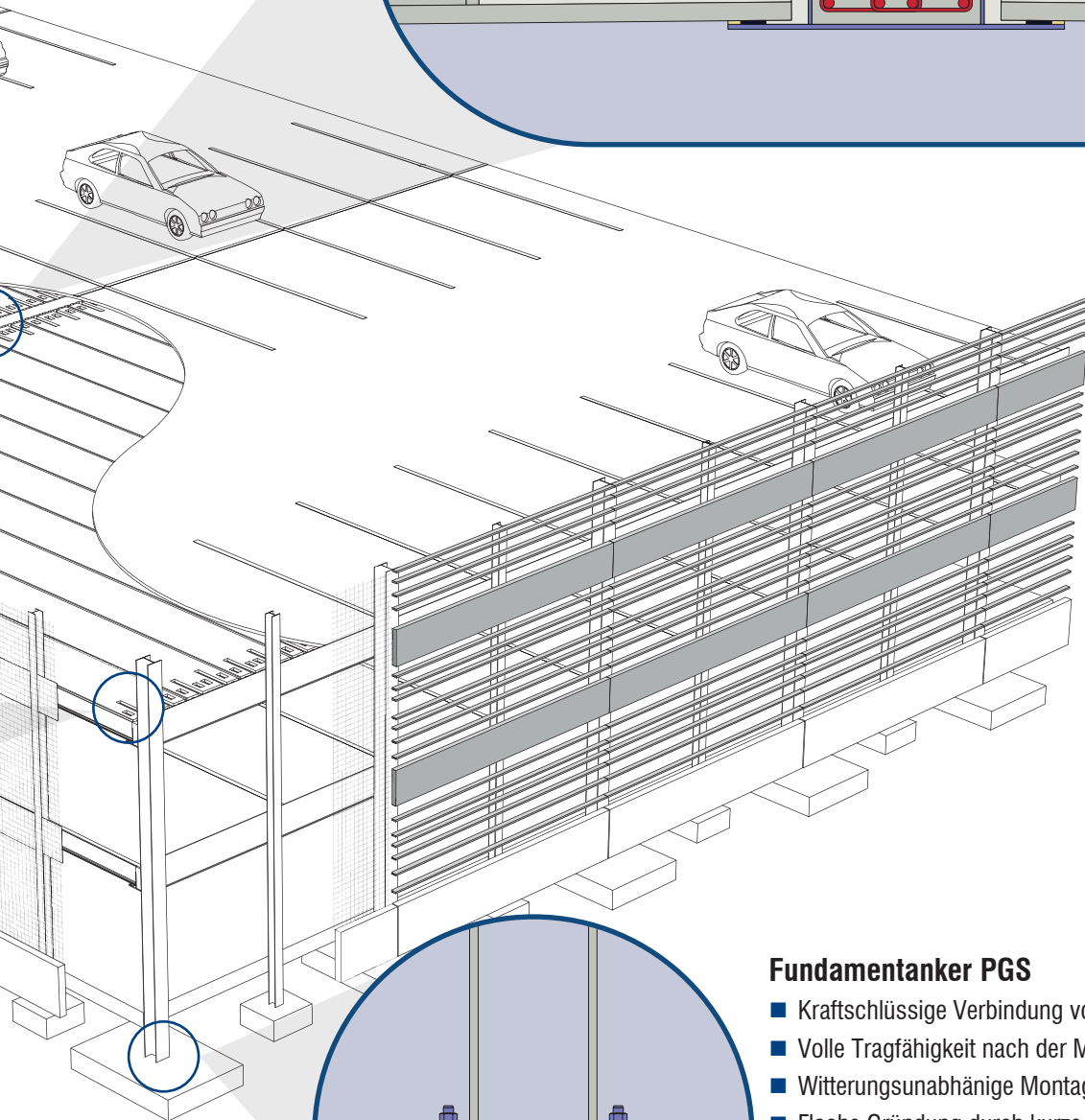
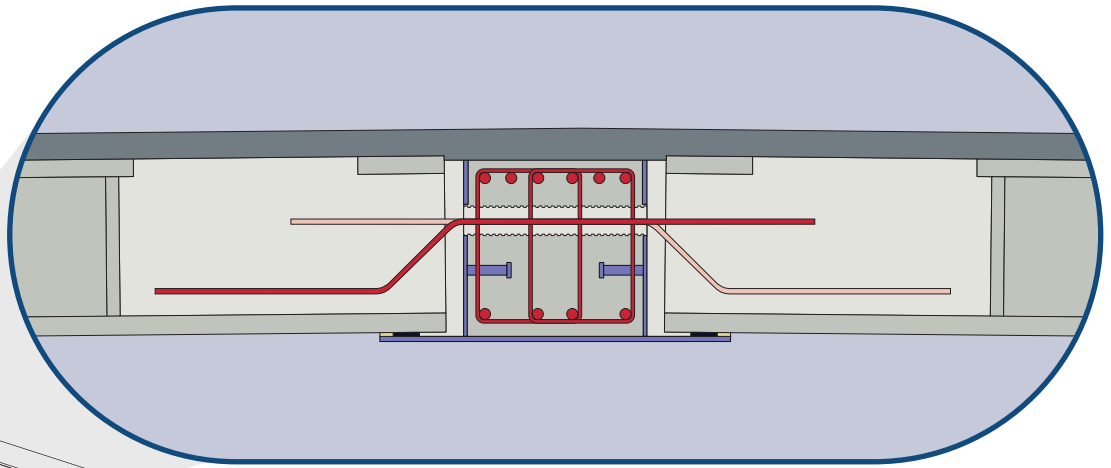
## Hybridbeam<sup>®</sup>

- Wirtschaftlichkeit durch optimale Gebäudeausnutzung
- Effizienz durch hohe Widerstände
- Effizienz durch schnellen und unterstützungsfreien Montageprozess
- Flexibilität aufgrund deckengleicher Konstruktion
- Kaum Durchbiegung während der Montage
- Anwendung mit unterschiedlichen Deckenkonstruktionen
- Sicherheit garantiert durch nationale Zulassungen und Zertifikate
- Hohe Biege- und Torsionsteifigkeit



## PH System

- 100%ige Stabkraftübertragung für Zug und Druck
- Auch bei nicht vorwiegend ruhender Beanspruchung zulässig
- Schnelle und sichere Verwendung auf der Baustelle
- Verwendbar in Erdbebenregionen
- Bauaufsichtliche Zulassung des DIBt

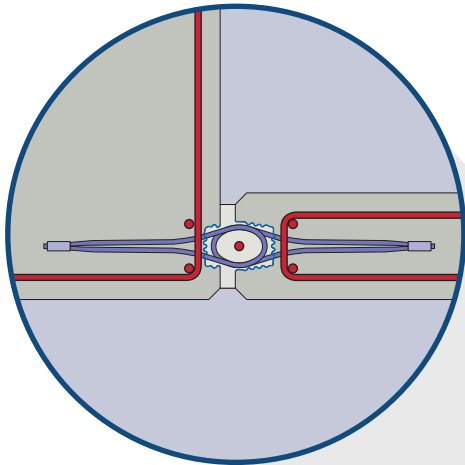


### Fundamentanker PGS

- Kraftschlüssige Verbindung von Stahlstützen und Fundamenten
- Volle Tragfähigkeit nach der Montage
- Witterungsunabhängige Montage möglich
- Flache Gründung durch kurze Ankervarianten
- Schnellere Montage, verkürzte Bauzeit, frühere Gebäudenutzung

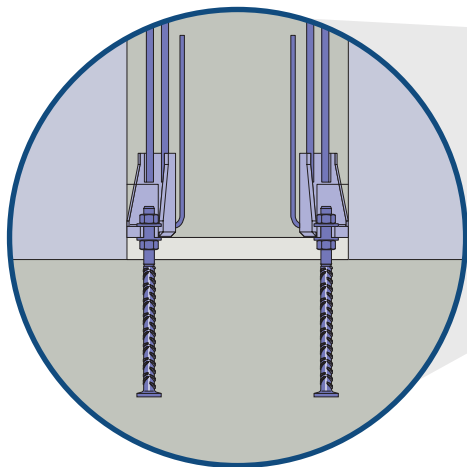
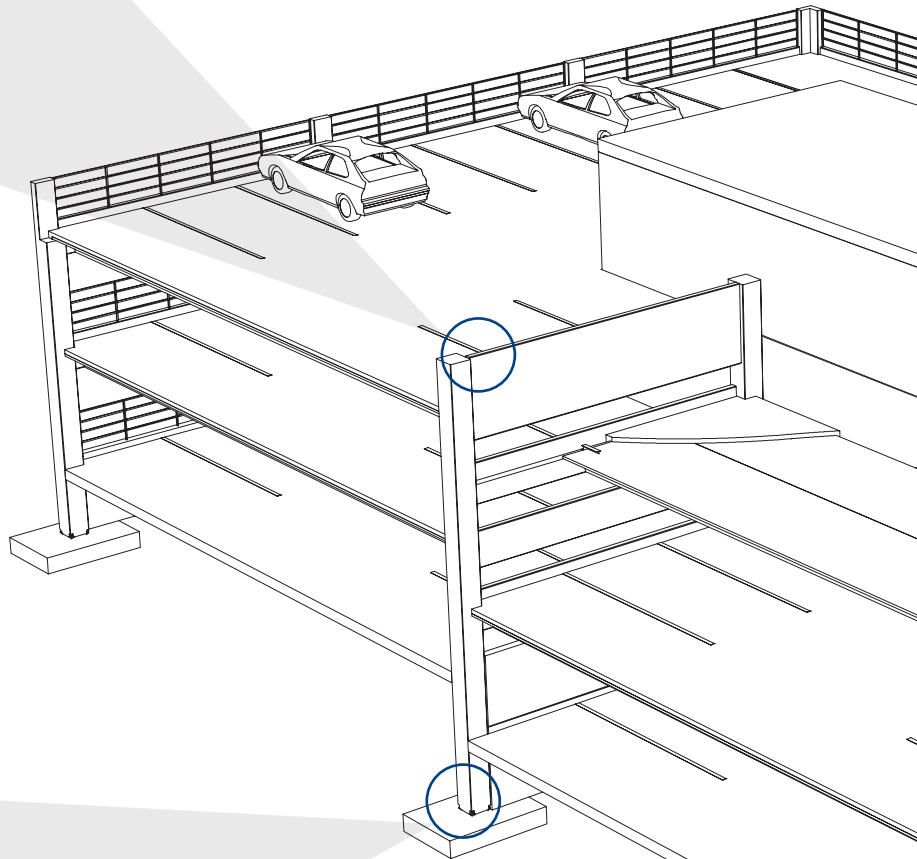
# Lösungen für Parkhäuser mit TT-Decken

Vorgefertigte TT-Decken mit PFEIFER Stahlauflegern PS-A bieten eine ansprechende und effiziente Lösung für weitgespannte Deckenkonstruktionen bei Parkhäusern.



## VS® System

- Effizientes System für die Verbindung von Wandplatten
- Geprüft für dünnste Wandelemente ab 100 mm (VS®-Slim-Box-System)
- Ermöglicht schnelle Montagezeiten
- Baurechtliche Sicherheit durch Zulassungen
- Sowohl für Außenbauteile wie für Innenbauteile
- In Brandschutzwänden einsetzbar

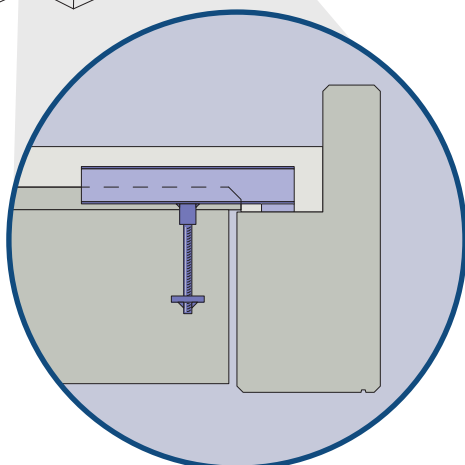
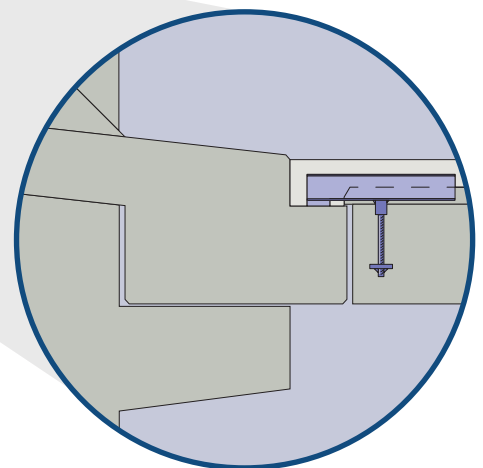
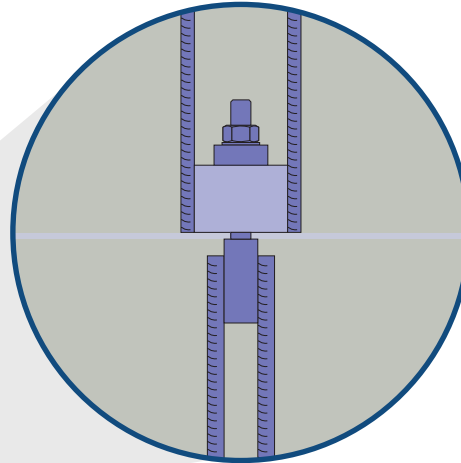
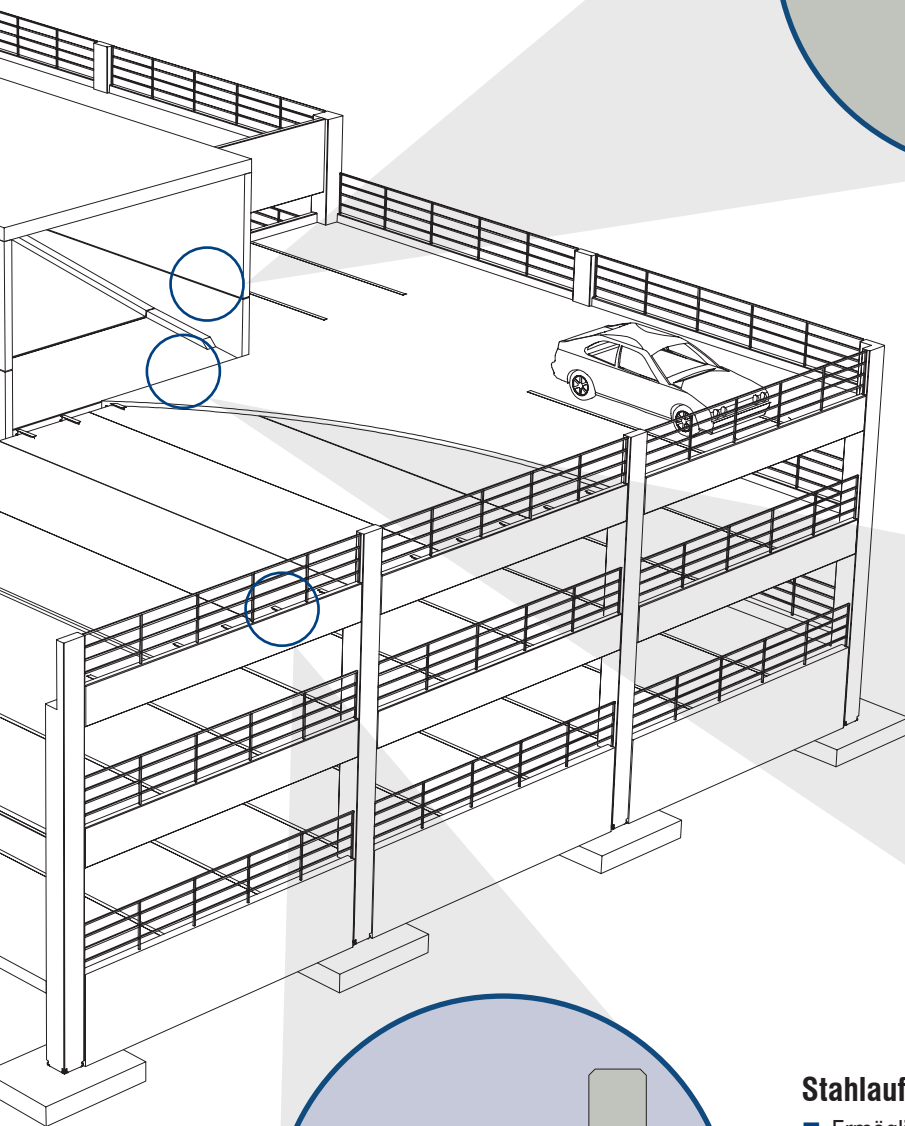


## Stützenfußsystem PCC

- Kraftschlüssige Verbindung von Stützen und Fundamenten
- Volle Tragfähigkeit nach der Montage
- Witterungsunabhängige Montage möglich
- Flache Gründung durch kurze Ankervarianten
- Schnellere Montage, verkürzte Bauzeit, frühere Gebäudenutzung

**Wandschuh PWS**

- Komplettsystem zu Übertragung von Zug- und Querkräften
- Typengeprüft durch LGA Augsburg
- Ermöglicht Ausgleich von Toleranzen während der Montage
- Hoher Sicherheitsstandard durch industrielle Vorfertigung
- Für Wandstärken ab 160 mm



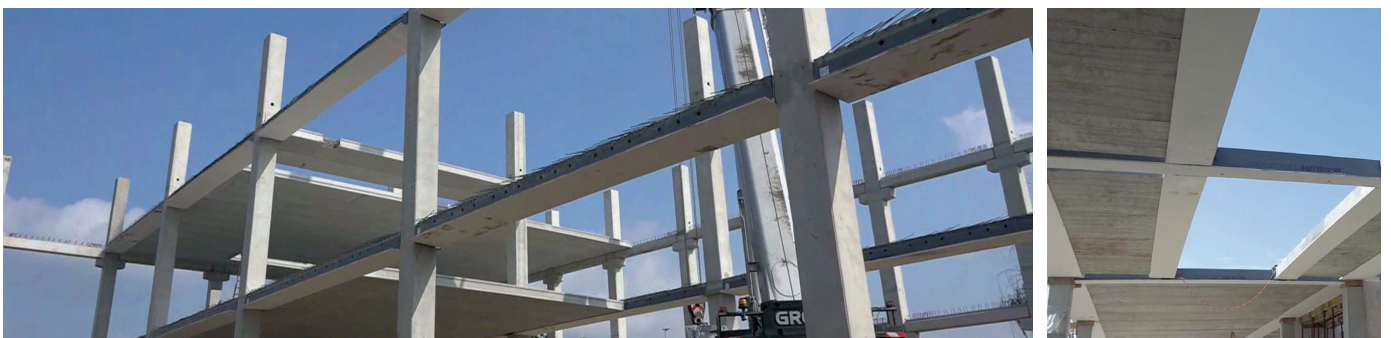
**Stahlauflager PS-A**

- Ermöglicht sichere und einfache Montage von TT-Decken
- Punktgenaue Lasteinleitung mit geringer Exzentrizität
- Konsolbänder an Unterzügen entfallen
- Sichere und schnellere Montage
- Verkürzte Bauzeiten
- Sicherheit durch bauaufsichtliche Zulassung

# Referenzen



**Parkhaus Einkaufszentrum Echo, Kielce, Polen**



**Industriengebäude, Wolomin, Polen**



**Einkaufszentrum Mlociny, Warschau, Polen**



**Galerie Jurand, Szczytno, Polen**



Die Kontaktdaten unserer Standorte  
und Vertriebspartner finden Sie unter



[www.pfeifer.info/kontakte-bt](http://www.pfeifer.info/kontakte-bt)

Wir freuen uns auf Sie!