



03/2019

PFEIFER Rozwiązania dla parkingów wielopoziomowych

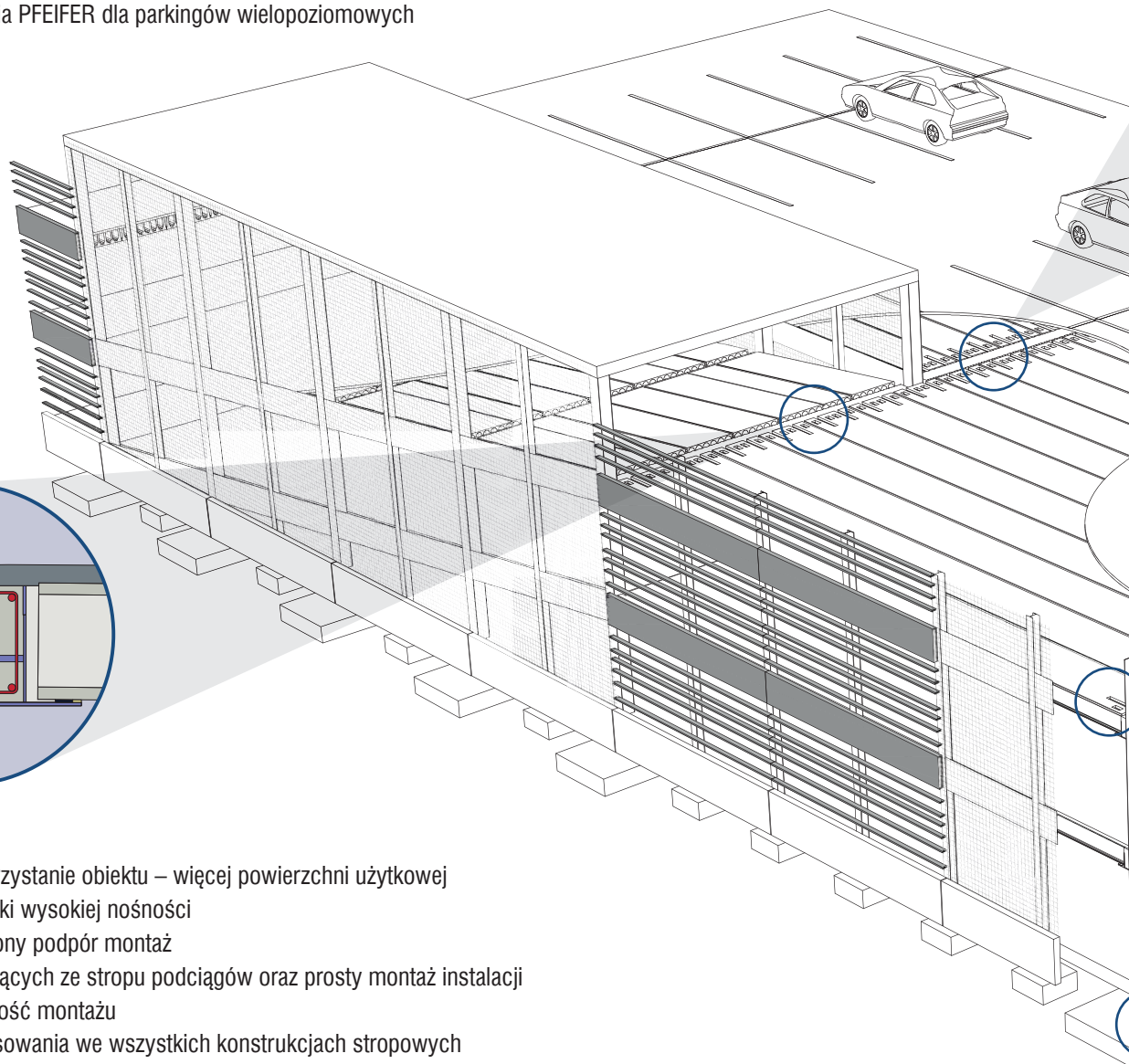
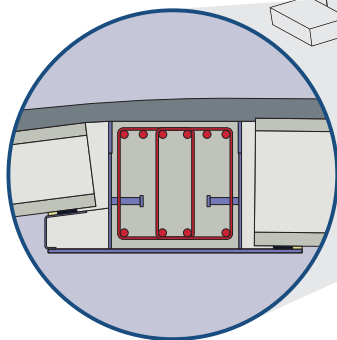
JORDAHL & PFEIFER
Technika Budowlana Sp. z o.o.

ul. Wrocławska 68
55-330 Krępiec k/Wrocławia
TELEFON +48 71 39 68 264
E-MAIL biuro@jordahl-pfeifer.pl
INTERNET www.jordahl-pfeifer.pl

Parkingi wielopoziomowe ze stropami ze sprężonych płyt kanałowych HC i systemem PFEIFER Hybridbeam®

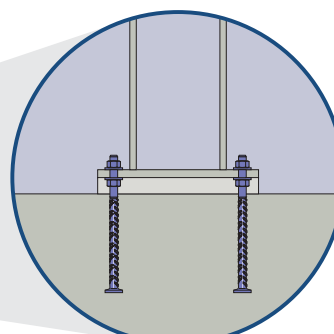
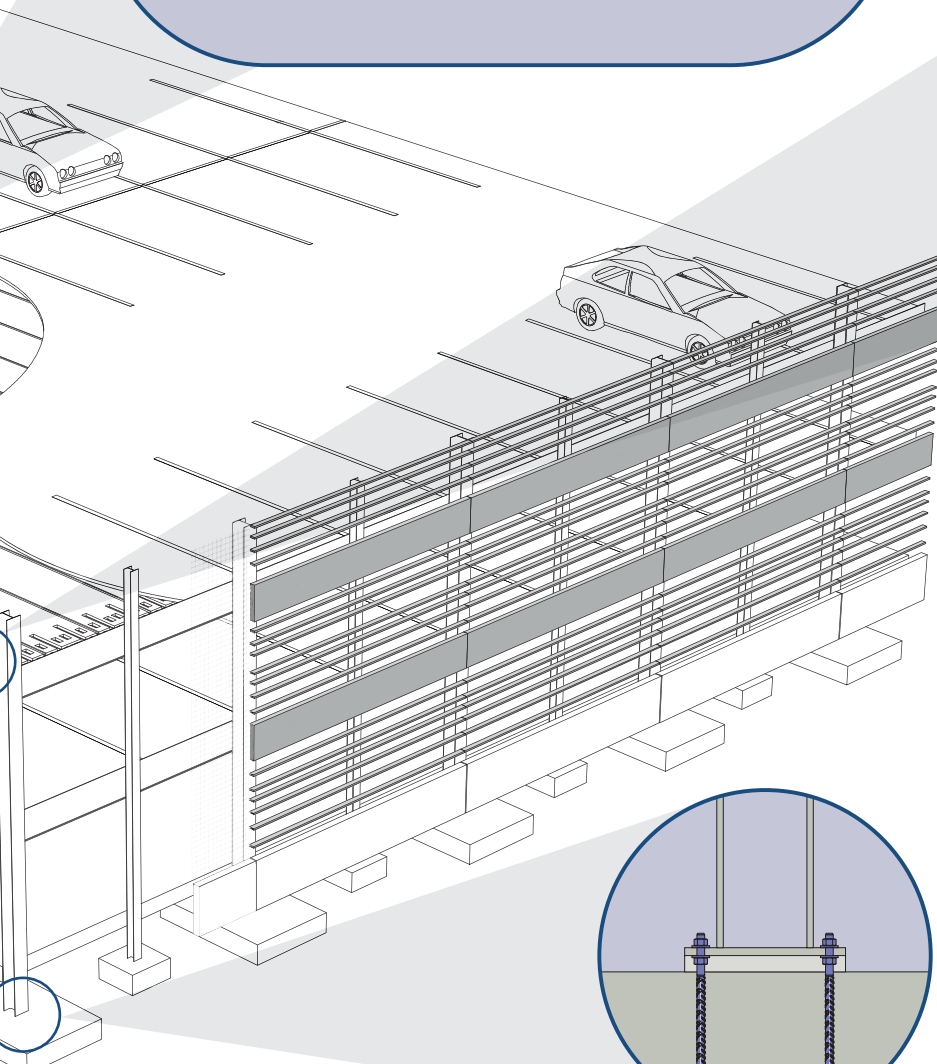
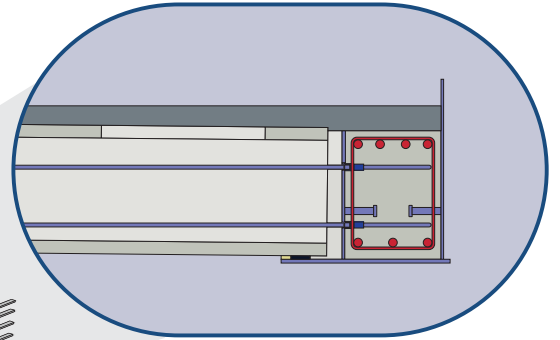
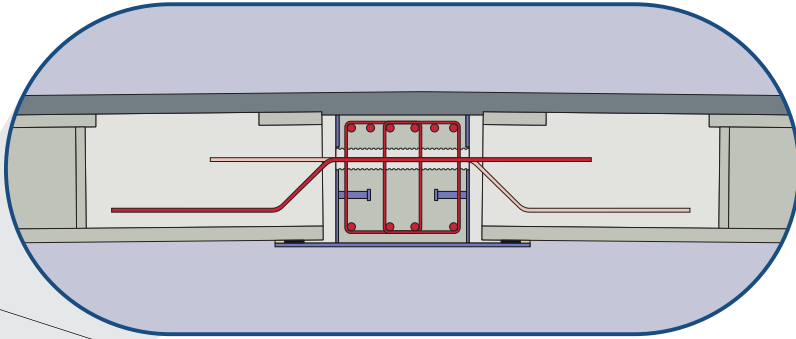
Innowacyjne rozwiązania PFEIFER dla parkingów wielopoziomowych

Parkingi wielopoziomowe z Hybridbeam® i płytami HC



Hybridbeam®

- Optymalne wykorzystanie obiektu – więcej powierzchni użytkowej
- Efektywność dzięki wysokiej nośności
- Szybki i pozbawiony podpór montaż
- Eliminacja wystających ze stropu podciągów oraz prosty montaż instalacji
- Elastyczna kolejność montażu
- Możliwość zastosowania we wszystkich konstrukcjach stropowych
- Krajowa Ocena Techniczna ITB oraz certyfikowana produkcja wg EN1090
- Wysoka sztywność giętą i skrętną już w fazie montażu



System PH

- 100% przeniesienie sił w łączonych prętach
- Kompletny i bogaty system
- Szybkie i bezpieczne użycie na miejscu budowy
- Minimalizacja ryzyka wypadku – brak wystających prętów na budowie
- Możliwość użycia na terenach zagrożonych trzęsieniem ziemi
- Aprobata Techniczna ITB

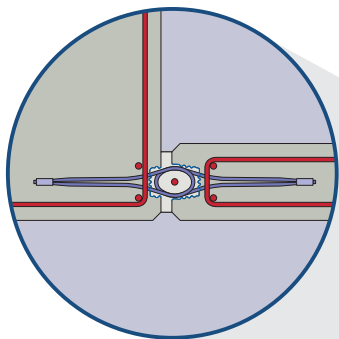
Kotwy fundamentowe PGS

- Montaż możliwy niezależnie od warunków pogodowych – nawet przy silnym mrozie
- Płytkie posadowienie dzięki zastosowaniu krótkich kotw
- Szybki montaż, krótszy czas budowy, możliwość wcześniejszej eksploatacji budynku
- Aprobata Techniczna ITB

Parkingi wielopoziomowe ze stropami z płyt TT

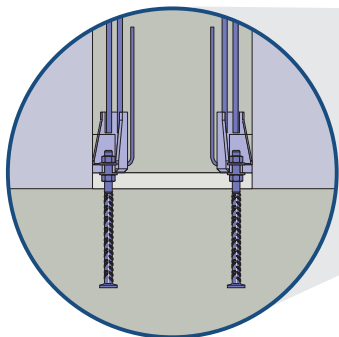
Prefabrykowane stropy TT z podporami stalowymi PFEIFER PS-A stanowią niezawodne, wydajne rozwiązanie dla konstrukcji parkingów wielopoziomowych o dużej rozpiętości.

Parkingi wielopoziomowe ze stropami z płyt TT



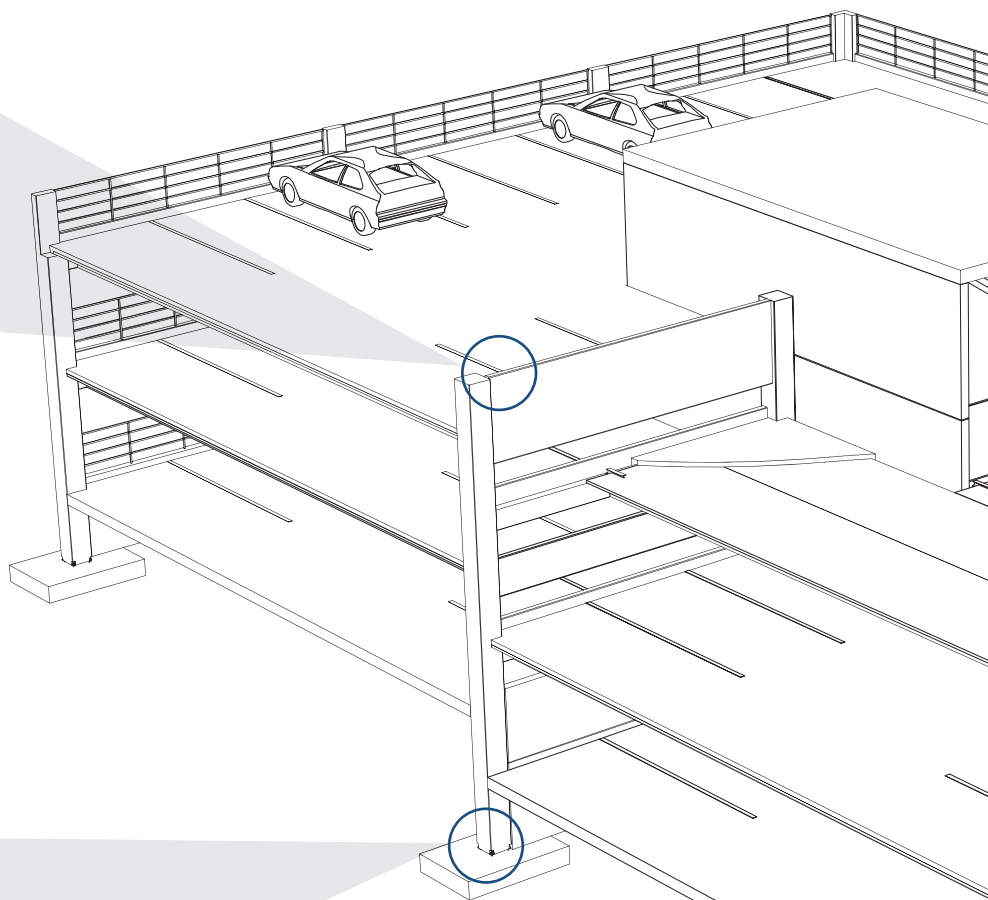
System VS®

- Wydajny system połączeń elementów ściennych
- Dzięki trójwymiarowemu modelowi interakcji możliwe przeniesienie sił w trzech kierunkach
- Sprawdzone i dopuszczone rozwiązanie dla ścian o grubości już od 100 mm (VS®-Slim-Box-System)
- Szybki montaż
- Optymalne profilowanie w celu jak najlepszego połączenia
- Krajowa Ocena Techniczna ITB



System podpór słupowych PCC

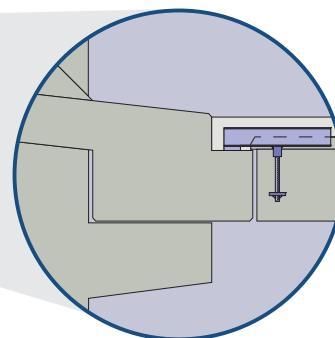
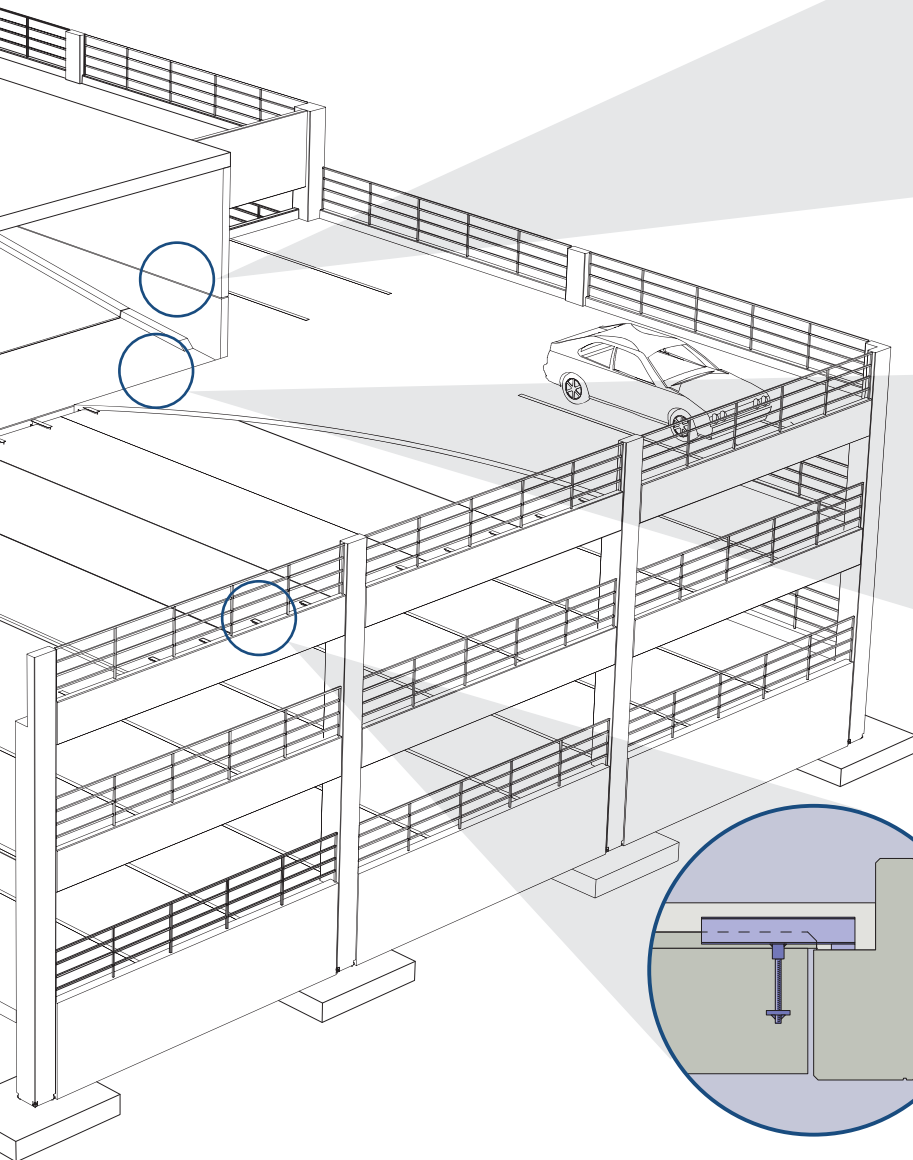
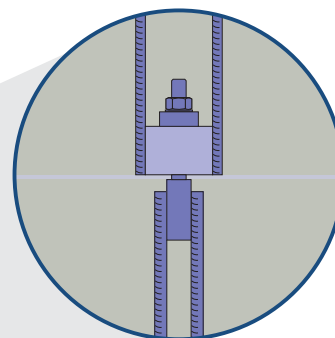
- Montaż prefabrykowanych elementów poprzez proste połączenie skręcane
- Gwarantowana nośność w fazie montażu i eksploatacji
- Optymalna geometria dla łatwego wbudowania w różne przekroje słupa
- Możliwość wykonania połączenia słup-słup



System podpór ściennych PWS

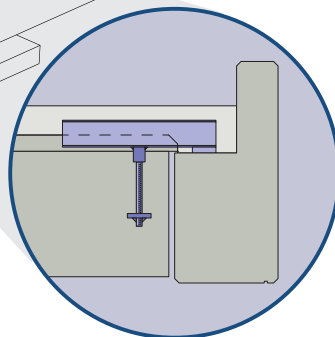
- Kompletny system do przenoszenia sił rozciągających i poprzecznych
- Duże tolerancje montażowe
- Wysoki standard bezpieczeństwa dzięki przemysłowej produkcji elementów
- Możliwość zastosowania do ścian o grubości od 160 mm

PFEIFER



Podkłady stalowe PS-A

- Bezpieczny i prosty montaż stropów TT
- Dokładne punktowe przekazanie obciążeń na konstrukcję
- Znikomy mimośród od oparcia na podciągu
- Eliminacja ciągłych wsporników liniowych w belkach
- Swobodna kolejność montażu
- Krótszy czas budowy
- Krajowa Ocena Techniczna ITB



Referencje



Parking wielopoziomowy Galerii Echo, Kielce



Budynek przemysłowy, Wołomin



Centrum handlowe Młociny, Warszawa



Galeria Jurand, Szczytno



PFEIFER



www.jordahl-pfeifer.pl

Czekamy na Ciebie!

Wraz z ukazaniem się nowego wydania na stronie www.jordahl-pfeifer.pl niniejszy dokument traci swoją ważność.

JORDAHL & PFEIFER
Technika Budowlana Sp. z o.o.

ul. Wrocławska 68
55-330 Krępiec k/Wrocławia
TELEFON +48 71 39 68 264
E-MAIL biuro@jordahl-pfeifer.pl
INTERNET www.jordahl-pfeifer.pl